

TESLA Kurzanleitung

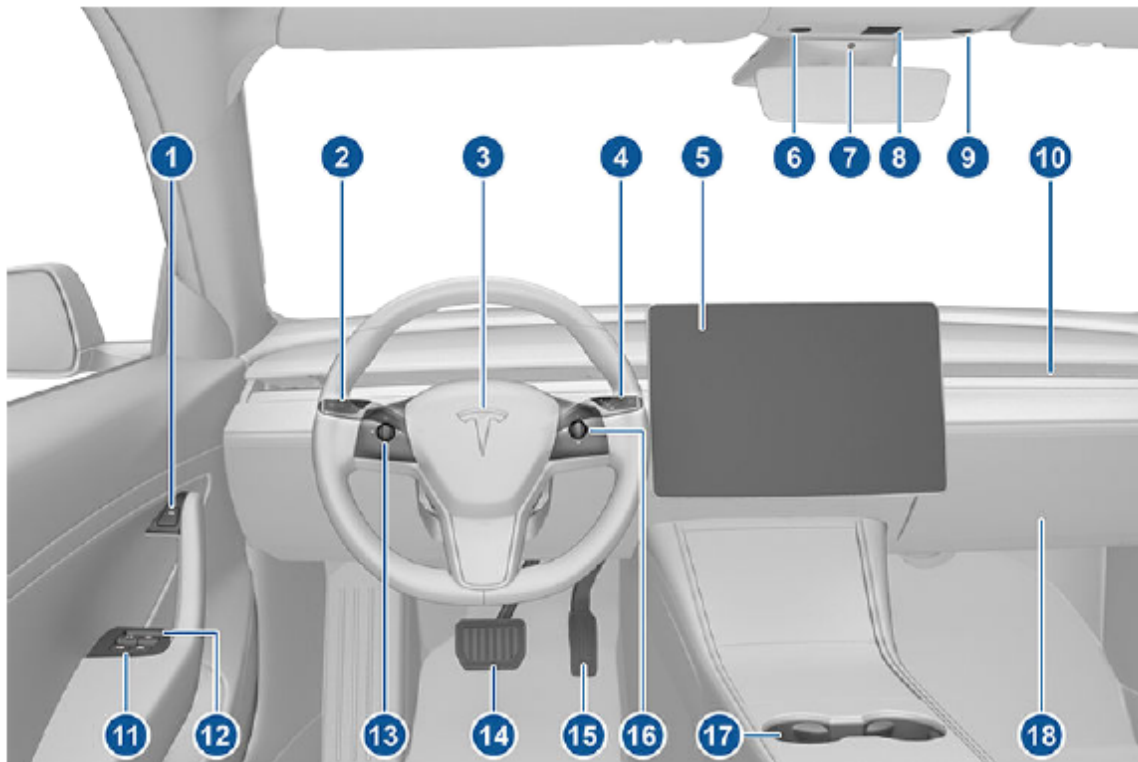


MODEL 3

EUROPA



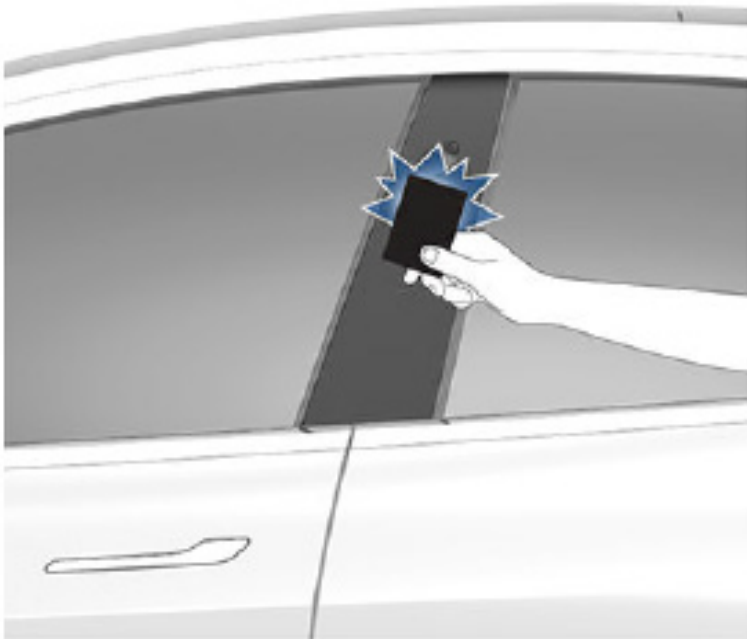
2019.16.1.1



Hinweis: Bei Fahrzeugen mit Rechtslenkung sind viele der oben dargestellten Bedienelemente ähnlich angeordnet, nur auf der rechten Seite des Fahrzeugs.

1. Taste „Tür öffnen“ ([Öffnen der Türen von innen](#) auf Seite 15)
2. Fernlicht ([Fernlicht](#) auf Seite 62), Blinker ([Blinker](#) auf Seite 63) sowie Scheibenwischer und Waschanlage ([Scheibenwischer und Waschanlage](#) auf Seite 69)
3. Hupe ([Hupe](#) auf Seite 55)
4. Gangwahlhebel ([Gänge schalten](#) auf Seite 60), Abstandsgeschwindigkeitsregler ([Abstandsgeschwindigkeitsregler](#) auf Seite 92) und Lenkassistent ([Lenkassistent](#) auf Seite 100)
5. Touchscreen ([Überblick über den Touchscreen](#) auf Seite 4)
6. Fahrer-Deckenleuchte ([Leuchten](#) auf Seite 61)
7. Kabinenkamera ([Kabinenkamera](#) auf Seite 28)
8. Warnblinkgeber ([Warnblinkgeber](#) auf Seite 64) und eCall ([eCall](#) auf Seite 206)
9. Beifahrer-Deckenleuchte ([Leuchten](#) auf Seite 61)
10. Gebläse Klimaregelung (siehe [Klimaregelung](#) auf Seite 131)
11. Fensterheberschalter ([Fenster](#) auf Seite 18)
12. Manuelle Türverriegelung ([Öffnen der Türen von innen](#) auf Seite 15)
13. Linke Scrolltaste ([Scrolltasten](#) auf Seite 54)
14. Bremspedal ([Bremsen](#) auf Seite 70)
15. Fahrpedal ([Regeneratives Bremssystem](#) auf Seite 71)
16. Rechte Scrolltaste ([Scrolltasten](#) auf Seite 54)
17. Mittelkonsole ([Innenstauraum und Elektronik](#) auf Seite 24)
18. Handschuhfach ([Handschuhfach](#) auf Seite 24)

Öffnen und schliessen: Halten Sie die Karte wie abgebildet an die B-Säule



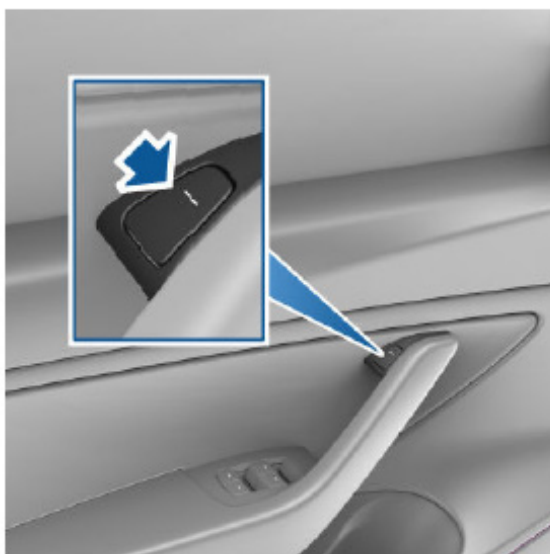
Das Fahrzeug öffnet. Zum Schliessen gleiches Vorgehen.

Legen Sie die Karte wie abgebildet hin.



Türe von innen öffnen: Verwenden Sie den Druckknopf wie abgebildet. Verwenden Sie NICHT den unteren Hebel. Es ist die NOTÖFFNUNG welche auch ohne Strom das Fahrzeug öffnet.

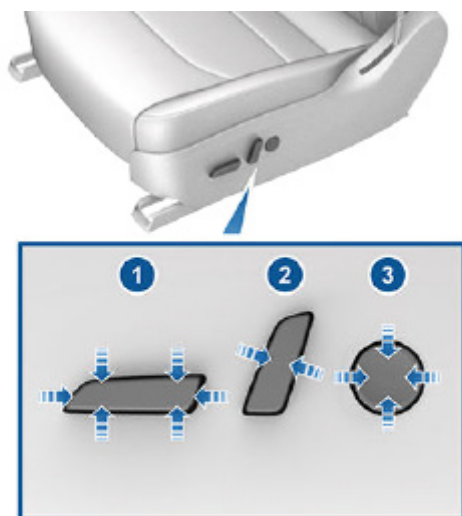
Normale Türöffnung



Notfall-Türöffnung



Stellen Sie den Fahrersitz auf eine bequeme und aufrechte Position:



Zum Fahren müssen Sie nur auf die Bremse treten und den Vor- oder Rückwärtsgang einlegen:



Zum Parkieren drücken Sie auf P:

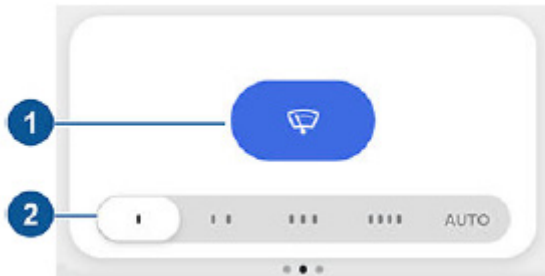


Ein Abstellen ist nicht notwendig. Sie können das Fahrzeug verlassen und mittels der Karte abschliessen.

Das Licht schaltet automatisch ein. Fernlicht aktivieren Sie wie folgt:



Der Scheibenwischer ist auf Automatik eingestellt. Wenn Sie links einmal antippen bewegt sich der Scheibenwischer 1 Mal und öffnet im Touchscreen das Menu Scheibenwischer. Dann können Sie die Funktion ändern.



Bitte stellen Sie bei der Abgabe wieder auf Auto.

Bremsen

Wenn Sie das Gaspedal während der Fahrt ganz loslassen, rekuperiert das Fahrzeug und bremst ab. Damit wird Energie in die Batterien zurück geladen.

Die Bremsleuchten signalisieren beim Rekuperieren, dass das Auto bremst. Wenn Sie sanft den Fuss zurücknehmen, ist das Abbremsen schwächer.

Wenn Sie vorausschauend fahren, brauchen Sie die Bremse nur zum ganz stillstehen oder im Notfall. Das ist die effizienteste Fahrweise.

Wenn Sie auf P drücken, ist die Feststellbremse automatisch aktiviert. Das Fahrzeug hat keine separate Handbremse:



Aufladen

Wenn Sie nicht über eine Infrastruktur zum Laden verfügen, können Sie das Fahrzeug an jedem TESLA Supercharger laden. Wir bitten Sie den optimalen Akkubereich von 20% - 80% einzuhalten.

Wenn eine lange Fahrt ansteht, darf auch auf 90% oder in Ausnahmefällen auf 100% geladen werden. In diesen Fällen sollte die Fahrt aber gleich nach der Vollladung beginnen!

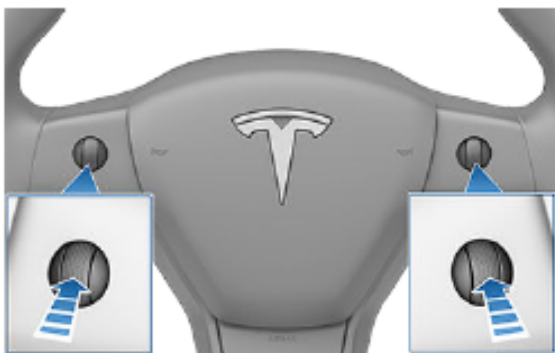


Unter 20% Ladung sollte das Fahrzeug nur in Ausnahmefällen kommen. Bei tiefem Akkustand muss so rasch wie möglich nachgeladen werden, ansonsten leidet die Lebensdauer des Akkus. → Nach dem Laden am Supercharger darf die Ladestation nicht blockiert werden! Blockiergebühren werden belastet.

Bei richtiger Pflege hält der Akku mehrere 100'000 Kilometer!

Wenn sich das Fahrzeug unüblich verhält oder das Display schwarz bleibt können Sie den Touchscreen wie folgt neu starten:

1. Schalten Sie in die Parkstellung.
2. Drücken Sie beide Scrolltasten am Lenkrad, bis der Touchscreen schwarz wird und das Tesla Logo angezeigt wird.



3. Warten Sie ungefähr 30 Sekunden, bis der Touchscreen neu startet. Wenn der Touchscreen nach ein paar Minuten immer noch nicht reagiert oder sich ungewöhnlich verhält, kontaktieren Sie Tesla.

Weitere Informationen wie die Verwendung des adaptiven Geschwindigkeitsreglers und das Spurhalteassistenten wie auch andere Funktionen entnehmen Sie der vollständigen Anleitung.